

Skole-NM



worldskills
Norway

NM Oppgave 2023

Programområde: Håndverk, Design og Produktutvikling

Møbelsnekkerfaget

29.-30 mars



1. INNHOLD

1. Oversikt over innholdet
2. Forord
3. Beskrivelse av oppgaven
4. Veiledning og instruks til konkurrentene
5. Nødvendige verktøy og utstyr for å kunne løse oppgaven
6. HMS (helse, miljø og sikkerhet)
7. Bedømmingskriterier og vurderingsskjema

1.OVERSIKT

Beskrivelsen av oppgaven, perspektivtegning av skrinet og tegning av sinker/tapper ligger i dokumentet.

2.FORORD

Oppgaven er å lage et skrin i bjørk med gjennomsink i fire hjørner. Sinkene skal lages med håndverktøy. Skrinet skal limes og det skal monteres på bunn og lokk.

Oppgaven er basert på læreplanmål fra Vg3 Møbelsnekkerfaget.

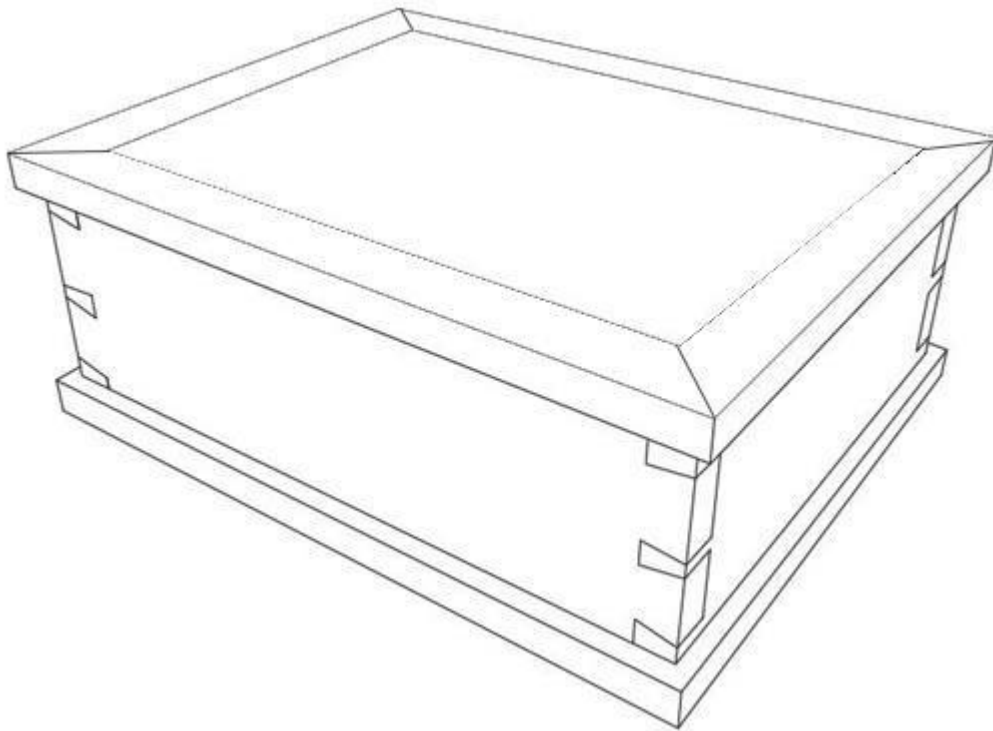
Oppgaven er laget av Brynjulf Bjørkeng, Hans Eggen og Mona Granbakken Mangen – alle lærere på Vg2 Design og Trearbeid på Skedsmo vgs. Revidert av Pål Wang Engedahl på Munch VGS (2023).

Spørsmål til oppgaven rettes til Pål Engedal på epost pal.engedahl@osloskolen.no

3.BESKRIVELSE AV OPPGAVEN

Dette skal du gjøre på konkurransedagen:

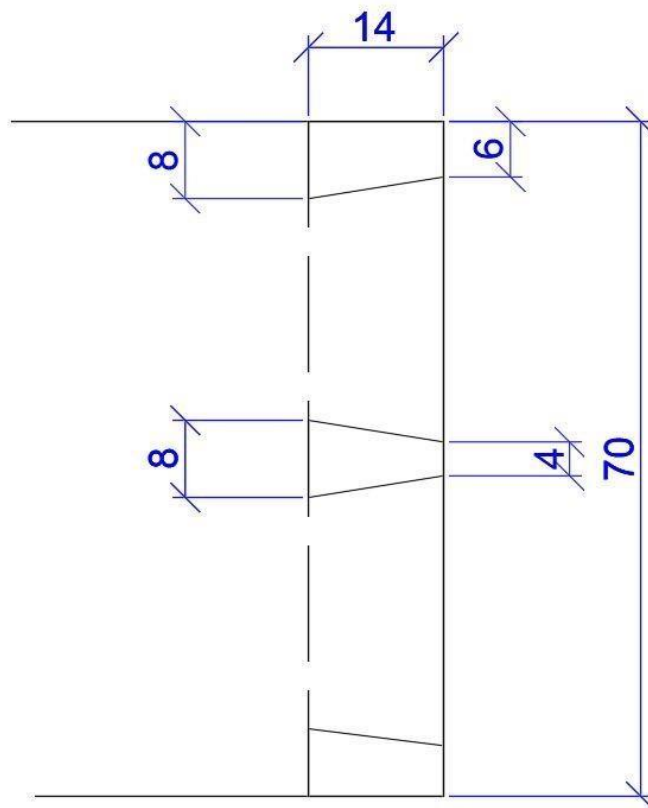
- Sinke fire hjørner på et skrin i bjørk
- Lime sidene sammen
- Montere bunn med 3 x 30 mm skruer
- Tilpasse og feste lister under lokket
- Gjære lokket
- Sette inn x- finer fylling
- Pusse skrinet ferdig til lakking/oljing



Yttermål bunn og lokk er 250 x 200. Sidene ligger 6 mm innenfor på alle sider. Alle deler er laget i heltre bjørk.

Edvard Munch vgs lager alle delene til skrinet. Bunn og lokk er ferdig laget og blir utdelt på konkurransedagen. De 4 sidene som skal sinkes er ferdig dimensjonert. List som styrer lokket utdeles ferdig dimensjonert i hel lengde.

Inndeling av sinker og tapper



4.VEILEDNING OG INSTRUKS TIL KONKURRENTENE

Onsdag 29. mars kl 08.30 er det omvisning på Edvard Munch VGS og snekkerverkstedet.

Kl 10 er det oppstart av oppgave frem til kl 15. Torsdag 30. mars er det konkurranse fra kl 09 til kl 15. Det blir totalt 11 timer.

Før konkurransedagen er du selv ansvarlig for å sette deg inn i vurderingskriteriene som ligger i dette dokumentet.

På konkurransedagen tar du med:

- Måleverktøy og håndverktøy til sinkingen.
- Arbeidstøy, personlig verneutstyr

5.NØDVENDIG VERKTØY OG UTSTYR FOR Å KUNNE LØSE OPPGAVEN

Deltagerne må ta med eget verktøy til oppmåling og utstemming av sinker og tapper.

Dette har Edvard Munch vgs:

- Pusseklosser og pussepapir
- Knekter, tvinger og lim
- Diagonalmålelister
- Skruer til montering av bunn
- Bits, drill og bor
- Stifter til feste av list under lokk
- 1 stk gjærekutter/gjærekniv

6. HMS

Hele konkurransen foregår på benkeverkstedet og således ikke i støysone. Det anbefales allikevel å ta med personlig verneutstyr.

7.BEDØMMINGSKRITERIER OG VURDERINGSSKJEMA

Følgende vurderingskriterier legges til grunn ved bedømmelsen i konkurransen:

- Målenøyaktighet (overenstemmelse mellom tegning av sink og ferdig sink)
- Nøyaktighet på sinker og tapper (tett sammenføyning)
- Montering av bunn og list under lokk
- Pussing før lakkering/oljing
- Fremdrift (hvor langt du kom)

VURDERINGSSKJEMA

Skole-NM I MØBELSNEKKERFAGET

2023

ELEV: _____ FYLKE: _____

VURDERING	1	2	3	4	5	6	MERKNADER
-----------	---	---	---	---	---	---	-----------

<ul style="list-style-type: none"> • Målenøyaktighet (overenstemmelse mellom tegning av sink og ferdig sink) 		
<ul style="list-style-type: none"> • Nøyaktighet på sinker og tapper 		
<ul style="list-style-type: none"> • Montering av bunn og list under lokk 		
<ul style="list-style-type: none"> • Pussing før lakking/oljing 		
<ul style="list-style-type: none"> • Fremdrift (hvor langt du kom) 		

TOTALVURDERING _____

Dommer 1

Dommer 2

Dommer 3